

The Spectra PAR 100

ALTMAN
Lighting, Inc.
BRINGING IMAGINATION TO LIGHT

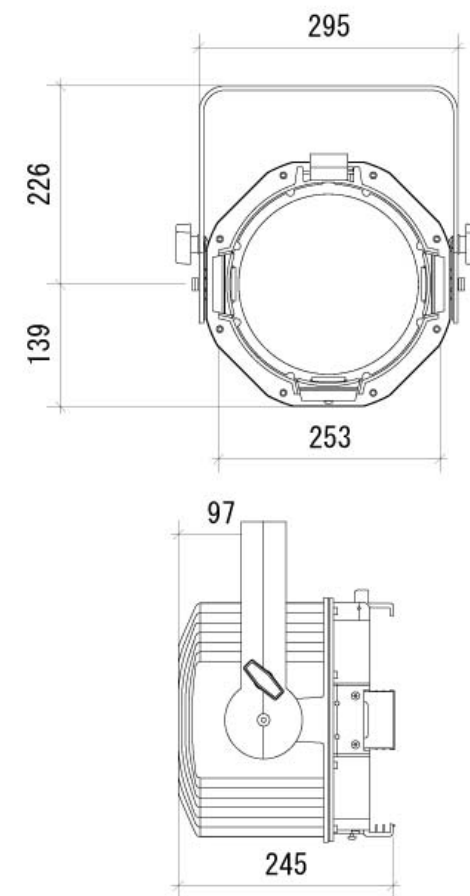
ALTMAN 社 スペクトラ・PAR 100 は光源に RGB+アンバーの高輝度 Luxeon 3W LED を採用したスポットタイプの PAR ライトです。

VN、N、M、W の 4 種の交換レンズが標準で付属されていますので、様々な現場で多彩な演出照明を実現します。

10 台までの電源のディジーチェーンや、最新の RDM にも対応するなど、照明家の使い勝手を十分に満足させるフルカラー PAR ライトが誕生しました。

主な仕様

電源入力:	100-115 VAC 50/60 Hz
定格電流:	100W
光源:	R、G、B & アンバー 3W LED
制御:	DMX512 (RDM 対応)
制御モード:	8 / 16 bit, マスターチャンネル
DMX 制御 ch:	4ch - 最大 10ch
重量:	10kg
付属レンズ:	VN、N、M、W 4 種



Technical Supply Japan Co., Ltd.
株式会社 テクニカル サプライ ジャパン

〒152-0004 東京都目黒区鷹番 2-13-3 TEL 03(3791)7501 FAX 03(3791)7656 <http://www.tsjnet.co.jp>