

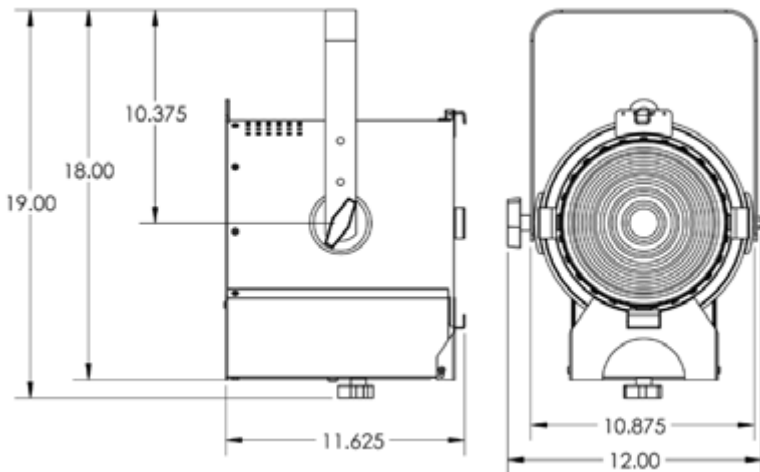
SUMMARY

Altmanペガサス8フレネルは、1台の灯具で、既存のディマラー及びDMXでコントロール可能な8"白色LEDフレネルです。ペガサスは、劇場やスタジオフレネルに必要なソフトな出力が可能です。150w以下の消費電力で、750W相当の白熱灯器具の明るさが有ります。

メイン調光コントロールモードでは、既存の位相制御調光器に直接接続して、白熱灯器具のようなスムーズなディマーカーブが再現出来ます。ユニット背面の120/230切替で120V又は230V調光システムに対応出来ます。

照明システムが直電源とDMXで構成されている場合にも、ペガサスをDMX/RDMモードに切り替えるだけで対応出来ます。

ペガサスには、2,700k, 3,000k, 4,000k, 5,000kの4種の色温度バージョンが有ります。最大CRIは90以上で、一般的なフィルターやLED用フィルターを使用できます。



FEATURES

- 白熱灯具の様な出力パフォーマンス
- メイン調光又はDMXコントロール
- 6"又は8"モデルの2機種
- 4種類の色温度ヴァージョン
- Power Con & DMX in /thru 接続
- RDM完全互換
- 100-240VAC対応パワーサプライ
- 均一なビーム
- メイン調光・DMXモード共に高解像度デジタル調光
- 10-50度のビーム角
- 平均寿命5万時間
- C-クランプ (USタイプ)、カラーフレーム及び落下防止ワイヤー付属
- 原産国: 米国

SPECIFICATIONS

Output: >11,620ルーメン (LED色温度による)

Materials: Construction employs all corrosion-resistant materials and hardware.

Control: メイン調光及びDMX (RDM完全互換)

Light Engine: 140W。2,700k, 3,000k, 4,000k, 5,000kの4種の色温度から選択。

Lumens/Watt: 83.0 LED Color Temp Dependent

待機負荷: 12W @120VAC (Only Under DMX Control) 0.1A

CRI: >90

入力電圧: 100-240 VAC 50/60hz
1.16A @120VAC
0.59A @ 240VAC

突入電流: 15Apk Max 1/2 Cycle @ 230VAC

冷却: 静音強制冷却 (<19dBa @ 0.5 M)

環境温度: 0 to 40°C (32 to 104 degrees F)

BTU's/Hr: 425.5

ビーム角: 10から50度の範囲。

仕上: 黒、白又はシルバー (カスタム色対応)

重量: 5.22kg (C-クランプ、ヨーク含む)

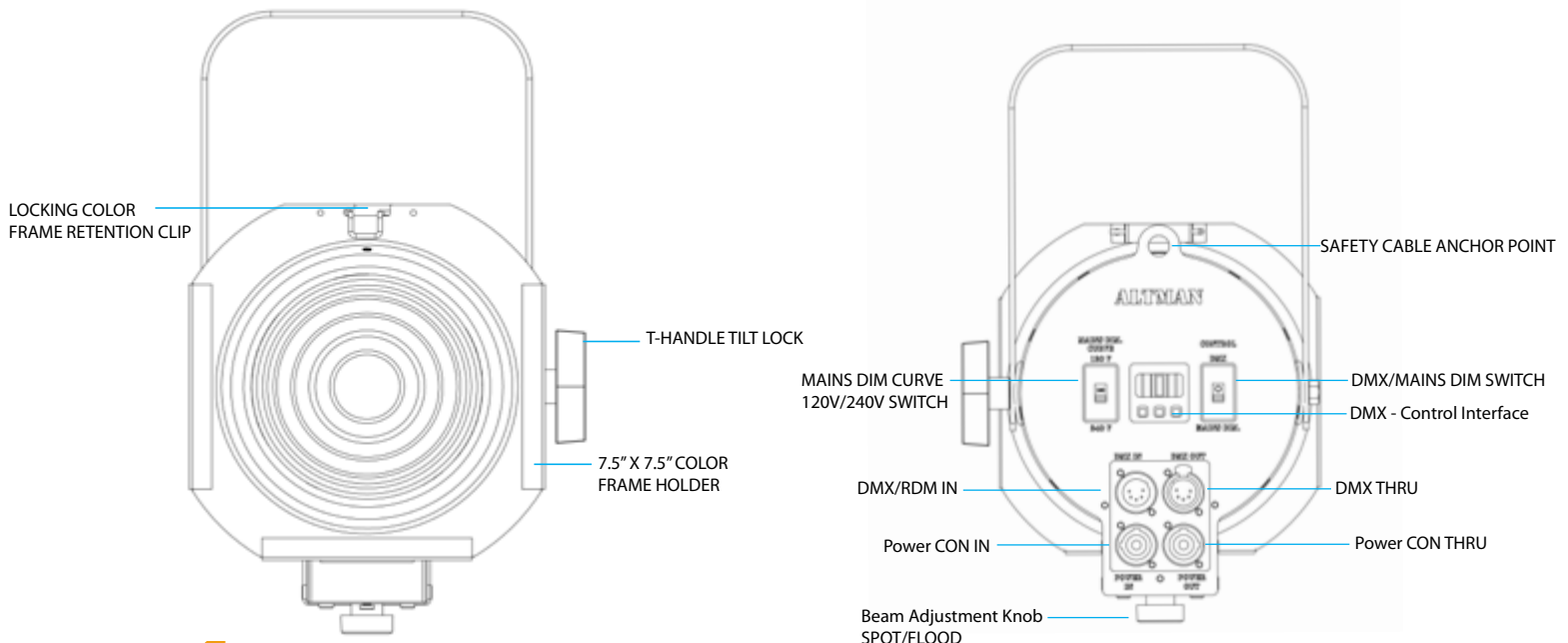
Rating: ETL, cETL and CE PENDING

Model	Description
PEG8-**-***	Pegasus 8 Inch LED Fresnel
** (CCT)	Add the following code for Emitter CCT: 2K, 3K, 4K, & 5K, (Nb.2K=2700 Kelvin)
*** (Body Color)	Add the following code for Body Color: B=Black, W=White, S=Silver, C=Custom

ACCESSORIES

Accessories P/N	Description
510 (Included)	Malleable Iron Pipe Clamp
8-CF (Included)	Color Frame
SC-36-BK (Included)	36" Black Safety Cable with Spring Clip
PCL-PBG-12* (Included)	5' 20A PowerCON With Edison Connector
8-BD-4	4-Way Barn Door
8-SN	Snoot
PCL-2P&G-12-5-*	5' 20A PowerCON with Stage Pin Connector
PCL-TLG-12-5-*	5' 20A PowerCON with L5-20P Twist Lock Connector
PCL-BARE-12-5-*	5' 20A PowerCON with Bare End Lead
PCTJ-12-5-*	5' 20A PowerCON to PowerCON

*=W for White Cable, Black Cable is Standard and no suffix is required



PHOTOMETRIC PERFORMANCE
Spot @ 10 Degrees

Distance	5'-0" (1.5m)	10'-0" (3m)	15'-0" (4.5m)	20'-0" (6m)
Diameter	1'-6" (0.46m)	3'-2" (0.96m)	4'-7" (1.4m)	6'-3" (1.9m)
2,700 K	2695 (28998)	673 (7241)	299 (3217)	168 (1808)
3,000 K	2873 (30913)	718 (7726)	319 (3432)	179 (1926)
4,000 K	3168 (34088)	792 (8522)	352 (3788)	198 (2130)
5,000 K	3368 (36240)	842 (9060)	374 (4024)	210 (2260)

Medium @ 30 Degrees

Distance	5'-0" (1.5m)	10'-0" (3m)	15'-0" (4.5m)	20'-0" (6m)
Diameter	3'-2" (0.96m)	6'-5" (1.96m)	9'-6" (2.9m)	12'-9" (3.89m)
2,700 K	902 (9706)	226 (2432)	100 (1076)	57 (613)
3,000 K	962 (9706)	241 (2593)	107 (1151)	60 (646)
4,000 K	1060 (10351)	265 (3075)	118 (1270)	67 (721)
5,000 K	1127 (12127)	262 (2819)	125 (1345)	71 (764)

Wide @ 50 Degrees

Distance	5'-0" (1.5m)	10'-0" (3m)	15'-0" (4.5m)	20'-0" (6m)
Diameter	5'-0" (1.5m)	10'-0" (3m)	15'-0" (4.5m)	20'-0" (6m)
2,700 K	286 (3077)	75 (807)	33 (355)	18 (194)
3,000 K	303 (3260)	78 (839)	35 (377)	19 (204)
4,000 K	335 (3605)	85 (915)	37 (398)	21 (226)
5,000 K	360 (3874)	90 (968)	42 (452)	23 (247)

Note: All measurements are shown in feet / inches and footcandles.

ノート:計測値はフィート・インチ及びフットキャンドラです。(括弧内はm及びLxです。)

To convert from foot candles (fc) to Lux (Lx) multiply fc by 10.76.

(FcからLxへの換算は、10.76倍した値です。)