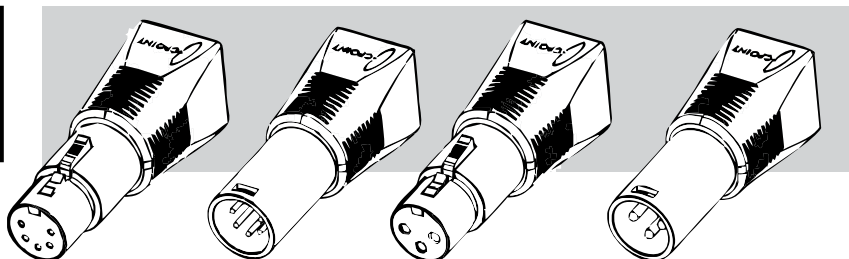
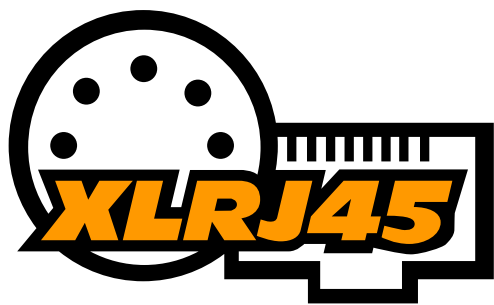


CAT-5ケーブルで配線できる DMX512規格のアダプターシリーズ



XLRキャノンコネクタ⇔RJ45

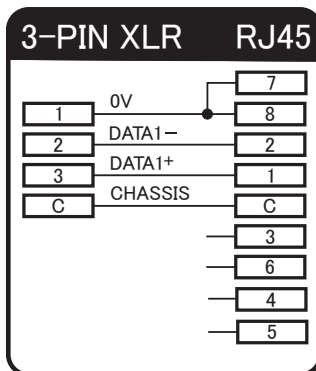
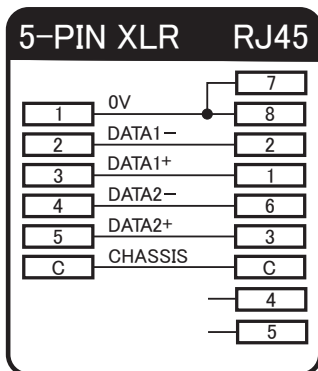


主な特徴

XLRJ45は、DMX512信号を、CAT-5イーサネットケーブルで配線するための変換アダプターです

- ・一般的なCAT-5ケーブルを使用して、DMX512配線が可能
- ・DMX512機器のXLR3ピン／5ピンコネクタに接続
- ・5ピンのオス・メス、3ピンのオス・メス、用途に応じて4種類を用意
- ・組み合わせにより、5ピン⇔3ピン変換アダプターとしても使用可能
- ・ノンスリップ加工を施した、頑丈なハウジング
- ・金メッキ加工ピン仕様
- ・個別包装
- ・パッケージ重量 : 75g / 2.7oz.

接続ダイアグラム



製品シリーズ型番

- 3ピン XLRメス : XLRJ45-3F
- 3ピン XLRオス : XLRJ45-3M
- 5ピン XLRメス : XLRJ45-5F
- 5ピン XLRオス : XLRJ45-5M



Technical Supply Japan Co., Ltd.
株式会社 テクニカル サプライ ジャパン

輸入販売元:
株式会社テクニカルサプライジャパン
〒154-0014東京都世田谷区新町1-21-16
TEL03(3425)2400
FAX03(3425)2402
www.tsjnet.co.jp