

CVC4

P-LinkやDMX/RDM 入力を備え自動アドレス指定可能な高精度 RGBW LEDテープディマー



ENTTECのCVC4は高精度の4ch定電圧 (CV) LEDディマーです。12-24Vに対応し、チャンネルあたり最大5AのLEDテープを調光できます。

CVC4の最大の特徴は Pixelatorファミリーコントローラーと統合することで、ENTTEC独自のPLinkプロトコルを使った自動アドレス指定です。これはCat6 ケーブルを使用して最大300m離れた次のデバイスに簡単に接続できるように設計されたシステムで、各CVC4を手動で処理する手間がなくなることで設置調整時間を短縮します。

またDMX制御時には、RDMを使用することで各CVC4のスタートアドレス設定を可能にしました (デフォルトは001ch) さらにDMXとCat6ケーブルを併用することで、デジチェーン上の複数のCVC4に自動でアドレスを付与する機能のみを利用することも可能です。

CVC4は、ユーザー自身による保守が用意なブレードヒューズを内蔵しており、短絡から保護するとともにオーバーヒートを抑えるために出力を制限する機能を備えています。CVC4にある2つのDIPスイッチにより、RGB/RGBW モードと8bit/16bitモード¹を簡単に切り替えることもできます。

さらにソリッドステート - ファンレス設計により、動作中はほぼ無音です。

機能

- チャンネルあたり最大 5A の調光容量
- 12-24V 入力 (最大 20A)
- 1 KHz PWM信号リフレッシュレート
- Cat6 ケーブルを介した ENTTECの自動アドレス指定P-Linkプロトコルのデジチェーン接続をサポート
- ライジング クランプ コネクターを介したDMX/RDM入力
- RDM識別とアドレス指定機能
- DMXからP-linkへのオンボード変換
- 取付け可能なTS-35 DINレールマウンティングクリップ
- RGB/RGBWと8bit/16bitの動作モードを切り替えるためのステータスLEDとDIPスイッチ
- 短絡から保護するためのユーザーがサービス可能なブレードヒューズ
- 内部過熱保護を備えたパッシブ冷却
- 4mmの表面取り付け用穴を備えたコンパクトなデザイン

¹ CVC4 16 bit モードは、CVC3 調光曲線と一致します。

技術仕様

コネクター	1* Power Input (Screw Terminal)		
	1* DMX Input (Screw Terminal)		
	1* PLink In/Out (RJ45)		
	1* CV Output (Screw Terminal)		
IP レート	IP20		
Data	DMX512a		
Data 出力プロトコル	PLink - WS2812b (RJ45)		
RDM 機能	スタートアドレス設定		
	温度モニタリング		
	Firmwareアップデート		
スタートアドレス設定オプション	PLink using Pixelator family RDM (Default channel: 1)		
Dimming resolution	8/16-Bit		
Fixture Modes / Channel footprint	8-Bit RGB	3ch	
	8-Bit RGBW	4ch	
	16-Bit RGB	6ch	
	16-Bit RGBW	8ch	
データ容量 (1 チェーンあたり)	DMX Input	Up to 1 universe	
	PLink Input	Up to 2 universes	
最大ケーブル長	DMX	300m per chain	
	PLink	300m between each CVC4 (Cat6)	
入力電圧	12-24 V DC		
最大電流	Max. 20A (in 4ch mode)		
最大出力消費電力	240 W (@12V)		
	480 W (@24V)		
デバイスの消費電力	Max. 4W - Idle 0.3W		
チャンネルあたりの最大電流	Max. 5A		
逆極性保護	Yes (電源入力コネクタのみ)		
過熱保護機能	Yes (出力強度が半分になり、LED インジケータが赤く点滅)		
パルス幅変調 (PWM)	1KHz - 固定		
ユーザーサービス可能なヒューズ	ATO 20A blade fuse		
冷却	対流		
動作温度	-20°C to +50°C		
動作湿度	5- 95% (結露しない)		
取付オプション	取付けタブを使用した表面取り付け		
本体材質	Black ABS plastic + Aluminium heat sink		
本体寸法	88*117.5*31.5mm		
本体重量	0.13kg		
梱包寸法	140*140*40 mm		
梱包重量	0.19kg		

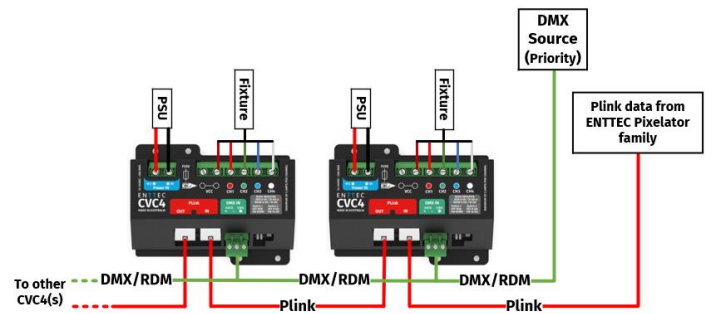
認証



同梱物

- CVC4
- TS35 DIN clip
- 2 * Din clip mounting screws

アプリケーション



ユーザーが交換可能なヒューズ

CVC4には、過電流や短絡から保護するために、ユーザーが交換可能な20Aブレードヒューズが搭載されています。

設置

本製品は、製品の操作と関連する危険性に精通した有資格者が、該当する国と地域の電気および建設規則に従って設置する必要があります。製品のインストールガイドに従わないと、重大な人身事故や物的損害が発生する可能性があります。プロジェクトで本製品を取り扱い、計画、指定する前に、完全なインストールガイドを参照してください。不明な点がある場合は、代理店にご相談ください。

注文方法

Item	SKU
CVC4	73926

⚠ 本製品を安全にお使いいただくために、ご使用前に必ず取扱説明書をお読みください。
*製品の仕様は予告なく変更することがあります。



ENTTEC 輸入・販売代理店

株式会社 **テクニカル サプライ ジャパン**

〒154-0014 東京都世田谷区新町1-21-16 TEL. 03-3425-2400 FAX. 03-3425-2402 <https://www.tsjnet.co.jp>