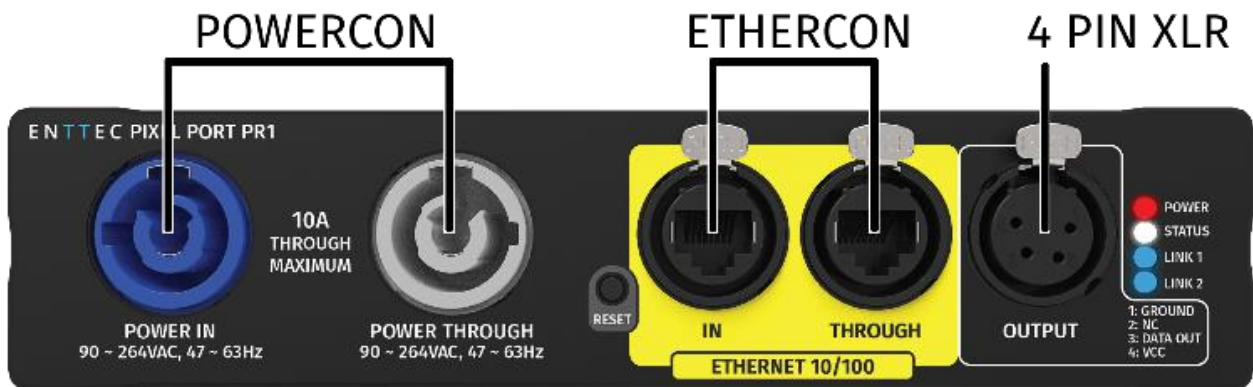


Pixel Port



機能

- 酸化コートエンクロージャー
- 大規模プロジェクトに対応した拡張可能な設計
- powerCON in/out sockets
- etherCON Link through
- 4ピンXLR Pixel data出力ソケット
- ENTTECマウントアクセサリー対応のM3ナット
- 温度コントロールファン採用のサーマルマネージメント
- 下記のDMX Over Ethernetプロトコルをサポート:
 - Art-Net 1/2/3
 - Streaming ACN (sACN)
 - ESP
- 固定IP又はダイナミック (DHCP) IPアドレスに対応 (初期設定はDHCP)
- 2イーサネットユニヴァース出力
- 最大340 RGB又は256 RGBWピクセルLEDをコントロール (モデルによる)
- ピクセルグルーピング可能—RGB(1から340) RGBW(1から256)
- スタンドアロンモード:プリセットの省力化
- ピクセル順番の設定可能
- デバイス温度のモニターと保持
- Webでのコンフィグ可能
- 簡単なネットワーク拡張: デジチェーン
- ライブエフェクトの実行
- エフェクトモード:プリセットリストとして実行されたエフェクトをレコード
- ユーザーフレンドリーな設定により、素早いプラグ&プレイ設定

安全

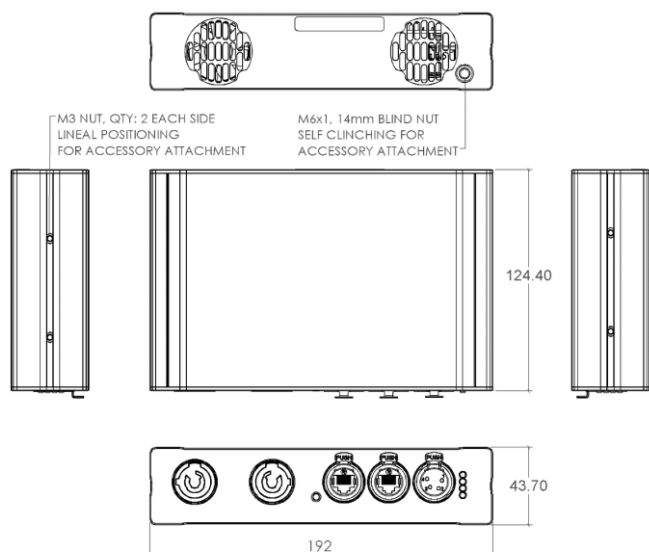
- 本機は屋内仕様です。
- 本機を雨や霧に晒さないで下さい。保証適用外となります。
- メイン電源に接続前に、全ての接続を完了して下さい。
- カバーを開けないで下さい。内部にユーザーが修理可能な部品はありません。

- 調光回路に本機を接続しないで下さい。
- 正しいアース接続をして下さい。
- 通気の良い場所に設置して下さい。壁から最低20cm離して下さい。
- 電源ケーブルを通路上に設置したりピン等で留めないで下さい。

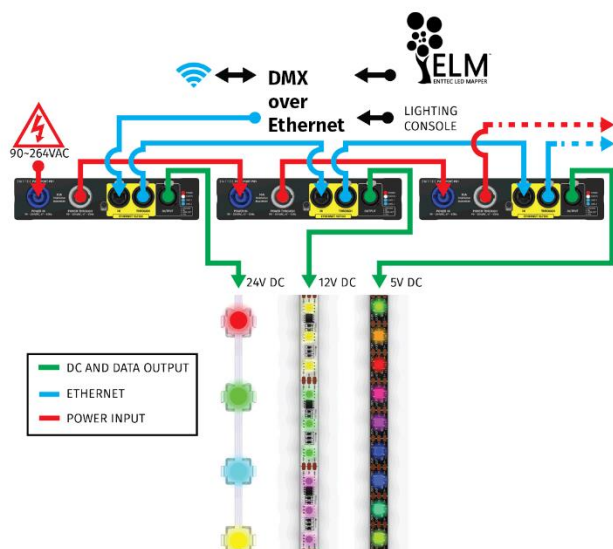
Specifications

Item	Value		
	76302-55	76302-16	76302-26
Input Voltage	90– 264V AC		
Input Frequency	47/63 Hz		
Maximum Total Output Power	55W (5V)	65W (12V)	65W (24V)
Maximum Current Output	10A (5V)	5.41A (12V)	2.7A (24V)
Supported Protocols	Artnet 1/2/3, sACN, ESP		
Output Protocols	WS2811, WS2812, WS2812B, WS2813, SK6812, TM1804, TM1812, APA-104, 9PDOT (8 – 16bit)		
Maximum Pixel output (RGBW)	256 RGBW pixels		
Maximum Pixel output (RGB)	340 RGB pixels		
Standalone mode Presets	Up to 100 presets		
Fixture Mode DMX Footprint	17 Channels		
Normal mode DMX footprint	Up to 1024 Channels		
Ambient Operating Temperature	0 – 40°C		
Connectors	2X RJ45 etherCON Connector 1X 4-Pin Female XLR 1X powerCON IN 1X powerCON OUT		
IP Rating	IP20		
Cooling Method	Smart Fan		
Unit Weight	0.922Kg / 2.032lb		
Shipped Weight	1.103Kg / 2.431lb		

Physical Dimensions



Wiring Diagrams



Ordering Information

Part Number	Description
76302-55	Pixel Port 5V, 55 Watts
73602-16	Pixel Port 12V, 65 Watts
73602-26	Pixel Port 24V, 65 Watts

輸入販売元:
株式会社テクニカルサプライジャパン:
〒154-0014 東京都世田谷区新町1-21-16
TEL 03(3425)2400
FAX 03(3425)2402

Accessories and Recommended Products

(Order separately)

Part Number	Description
73910	US Mains plug powerCON cable
73911	UK Mains plug powerCON cable
73912	EU Mains plug powerCON cable
73913	AU Mains pug powerCON cable
70581-ARC	ENTTEC LED Mapper Software (ELM) Architectural (512 Universes)
70581-PRO	ENTTEC LED Mapper Software (ELM) Professional (96 Universes)
70581-STU	ENTTEC LED Mapper Software (ELM) Standard (16 Universes)
9PDOT (1-8)	HI-RES SMART RGB PIXEL DOTS
8PL60-F-12	RGB PIXEL TAPE 60 LEDS/METER 12V - 5M Roll
8PL30-F	RGB PIXEL TAPE 30 LEDS/METER 5V - 5M Roll
8PL60-F	RGB PIXEL TAPE 60 LEDS/METER 5V - 5M Roll
8PL144-2	RGB PIXEL TAPE 144 LEDS/METER 5V - 2M Roll
8PX60-4	RGBW PIXEL TAPE 60 LEDS/METER 5V - 4M Roll
8PXW60-4-B	RGBW PIXEL TAPE 60 LEDS/METER 5V - 4M Roll Black No Coating
8PX30-F	RGBW PIXEL TAPE 30 LEDS/METER 5V - 5M Roll
8PW60-F	WWA (CTA+AMBER) PIXEL TAPE 60 LEDS/METER 5V - 5M Roll
8PW30-F	WWA (CTA+AMBER) PIXEL TAPE 30 LEDS/METER 5V - 5M Roll
8P60-5-B	Pixel tape 60 LEDS/METER 5V - 5M Roll Black No Coating
79160	Universal Bracket

製品の仕様は予告無く変更になる場合があります

enttec.com

MELBOURNE AUS / LONDON UK / HILLSBOROUGH NC, USA