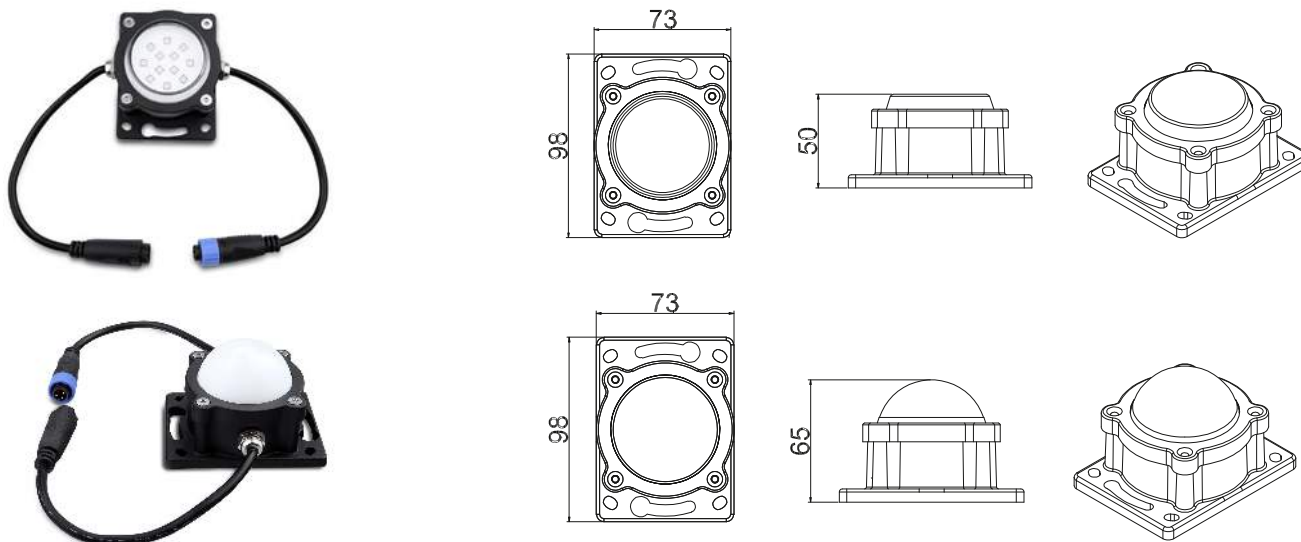


LED ドットライト

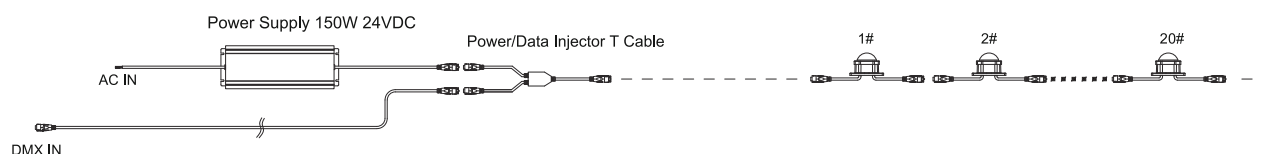
通電点灯またはDMX制御可能な高輝度LEDドットライトです。カラーは RGB、RGBW、白色 3種類で、誘導灯、ショッピングモール、銀行、橋など建物のファサードに設置できます。



技術仕様

	Static White	RGB	RGBW
LED	W: 3000K W: 4000K W: 5700K	R: 619-624nm G: 520-540nm B: 460-480nm	R: 619-624nm G: 520-540nm B: 460-480nm W: 3000K/4000K/5700K
入力電圧	24VDC		
消費電力	4W		
制御信号	DMX512/通電点灯 (オプション)		
レンズ	100° 透明フラットレンズ/140° 乳白ドームレンズ		
サイズ (LxWxH)	98x73x50mm (透明フラットレンズ)/98x73x65mm (乳白ドームレンズ)		
ケーブルエントリー	サイドエントリー/ボトムエントリー (オプション)		
動作温度	-30℃ - +50℃		
動作湿度	0 - 90%		
IP定格	IP67		

接続



⚠ 本製品を安全にお使いいただくために、ご使用前に必ず取扱説明書をお読みください。
*製品の仕様は予告なく変更することがあります。



輸入・販売 代理店
株式会社 **テクニカル サプライ ジャパン**
東京都世田谷区新町1-21-16 〒154-0014
TEL.03-3425-2400(代) FAX.03-3425-2402
<http://www.tsjnet.co.jp>