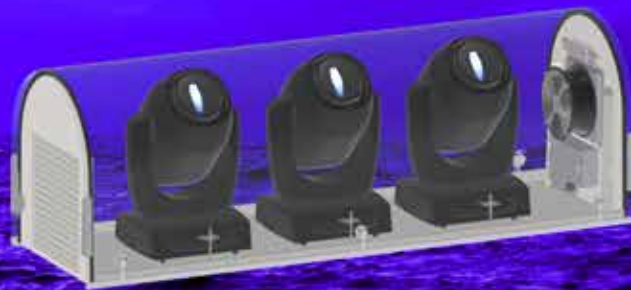




Monsoon

Marine Grade
In-Line Lighting
Enclosures



Monsoon Lighting Enclosures

照明及びプロジェクターエンクロージャーのスペシャリストであるTempestは、天候・結露・塩霧から複数のムービングライトを保護する為に設計された世界で唯一のマリーングレードのライティングエンクロージャーであるMonsoonを発表しました。

Monsoonエンクロージャーは、スペースが重要な複数のムービングヘッド機材を収納します。世界中のあらゆる気候から照明を守ってきた15年の経験を基に、Monsoonは、特に塩分を含む大気が有害となるクルーズ船やビーチリゾートの為に設計されています。

Monsoonには：

- ・ 疎水性HEPAフィルターにより、湿気や、塩や塩素を含有する蒸気の侵入を防ぎます。
- ・ 灯具点灯時には、強力なファンを使用して1-2秒毎にエンクロージャー内部の空気を入れ替えて涼しい動作環境を保持し、器具とランプ寿命に貢献します。

- ・ ランプ消灯時には、ファンを低速で廻して正圧環境を保持して排気口からの含有物の侵入を防ぎます。
- ・ アルミニウム部材は、塗装前特殊仕上げをして塩分を含む環境下での腐食を防ぎます。



Monsoon 66.100. 図は4台のSharpay灯具をベースダウン設定

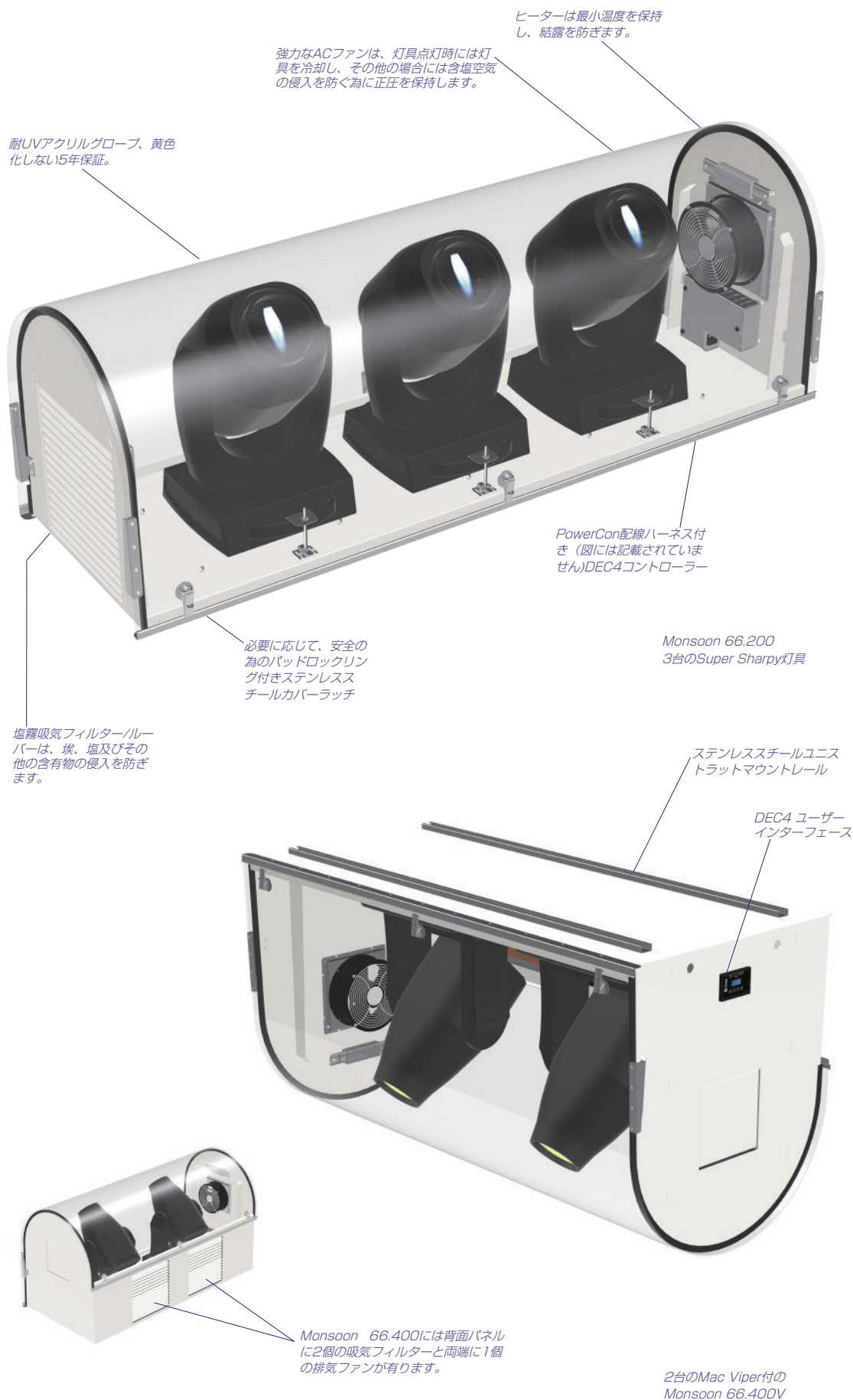
- ・ 外装部材はAISI 316ステンレスチールを採用し、最高の耐腐食性を誇ります。

極寒から熱帯や砂漠まで、テーマパーク、リゾート、アトラクションやクルーズシップで数千のTempest野外用エンクロージャーが日々使用されています。

Monsoonは、比類の無い経験をベースに造られた我々の最上級の照明エンクロージャーファミリーで、世界中で最も優れた照明器具の保護です。

Monsoon Lighting Enclosures

Monsoon

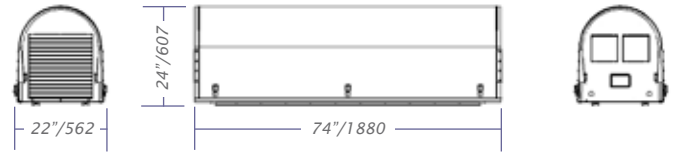


Monsoon Lighting Enclosures

Which Monsoon?

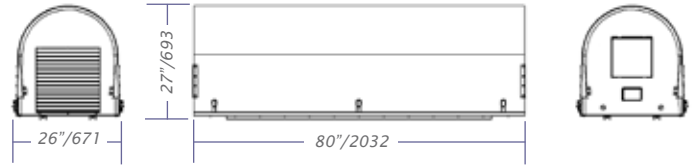
Monsoon 66.100

灯具最大:
A: 20"/508mm
B: 16"/406mm
Watts: 400W



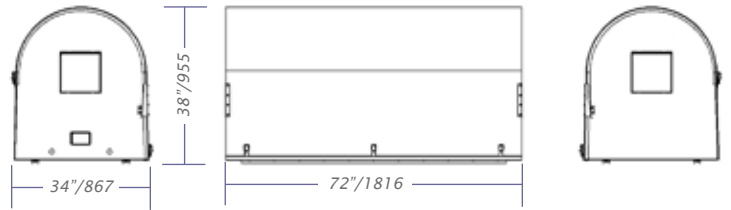
Monsoon 66.200

灯具最大:
A: 24"/610mm
B: 20"/508mm
Watts: 600W



Monsoon 66.400

灯具最大:
A: 34"/864mm
B: 26"/660mm
Watts: 1,800W



Base Down

(通常の設定)



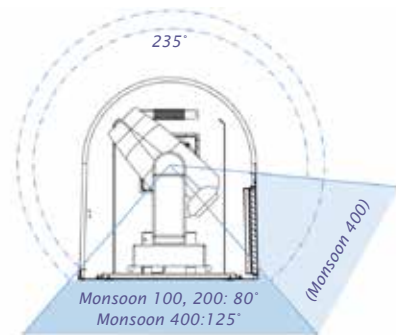
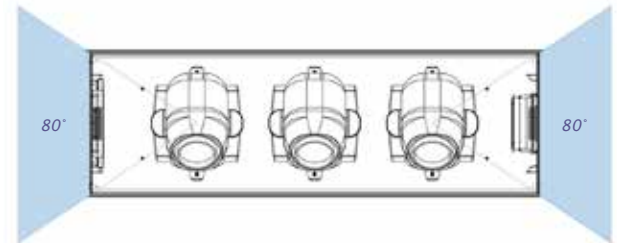
Base Up

モデル番号にVを追加(発注ガイド参照)

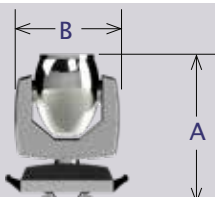


Clipping Angles

これは参照です。実際の角度は器具タイプにより異なります。



Notes:



- ・ 上記のWattsは、ランプのみの消費電力では無く、器具の合計消費電力です。
- ・ 複数のLED回路を備えたLED灯具 - 灯具が白色で使用されることがめったにない場合、最大ワット数を超えても問題ありません。

Download DWG, PDF CAD Drawings and 3D-DWG Bloccks at www.tempest.biz

Monsoon Lighting Enclosures

Tempest システムマネージャー (TSM)は、ローカルエリアネットワークを介してエンクロージャーに接続されたローカルPCで実行可能なWinベースのアプリです。

TSMは、初期化時にネットワーク上に存在する全てのTempest エンクロージャーを検出し、ランプ、ファン、ヒーターの状態、温度、相対湿度などのシステム属性をリアルタイムで監視します。

TSMは、各エンクロージャーにアクセスしなくても、ネットワーク経由でファームウェアアップデートをエンクロージャーコントローラーにアップロードすることができます。

TSMのライセンスには、TempestエレクトロニクスパートナーであるJESEによる12ヶ月間のユーザーサポートが含まれており、わずかな年会費で継続的なサポートを受けることができます。

Tempest System Manager

Index	Description	Label	Status	Voltage	Current	RPM	Temp °C	H% %	Fan %
1	DECA Controller	Cyclone 330 Left 1	Lamp On	231V	12.2A	45.7%	23.4°C	0.0%	100.0%
2	DECA Controller	Cyclone 330 Left 2	Lamp on	231V	12.2A	46.0%	23.8°C	0.0%	100.0%
3	DECA Controller	Cyclone 330 Left 3	Override	231V	0.0A	49.4%	22.6°C	0.0%	0.0%
4	DECA Controller	Cyclone 330 Left 4	Fripped	231V	0.1A	1.2%	86.2°C	0.0%	100.0%
5	DECA Controller	Cyclone 330 Left 5	Lamp on	231V	12.2A	46.1%	23.4°C	0.0%	100.0%
6	DECA Controller	Cyclone 330 Left 6	Lamp on	231V	12.2A	46.3%	23.5°C	0.0%	100.0%
7	DECA Controller	Cyclone 330 Right 1	Lamp on	231V	12.2A	46.4%	23.8°C	0.0%	100.0%
8	DECA Controller	Cyclone 330 Right 2	Lamp on	231V	12.2A	46.3%	23.5°C	0.0%	100.0%
9	DECA Controller	Cyclone 330 Right 3	Lamp on	231V	12.2A	46.0%	23.2°C	0.0%	100.0%
10	DECA Controller	Cyclone 330 Right 4	Lamp on	231V	12.2A	46.1%	23.1°C	0.0%	100.0%
11	DECA Controller	Cyclone 330 Right 5	Lamp on	231V	12.2A	46.0%	23.7°C	0.0%	100.0%
12	DECA Controller	Cyclone 330 Right 6	Lamp on	231V	12.2A	46.2%	23.4°C	0.0%	100.0%
13	DECA Controller	ard 100 UST 1	Standby	231V	0.2A	51.3%	22.1°C	0.0%	0.0%
14	DECA Controller	ard 100 UST 2	Standby	231V	0.2A	51.8%	22.0°C	0.0%	0.0%
15	DECA Controller	ard 100 UST 3	Standby	231V	0.2A	51.4%	22.2°C	0.0%	0.0%
16	DECA Controller	ard 100 UST 4	Standby	231V	0.2A	51.3%	22.5°C	0.0%	0.0%
17	DECA Controller	ard 100 UST 5	Standby	231V	0.2A	51.3%	21.8°C	0.0%	0.0%
18	DECA Controller	ard 100 UST 6	Standby	231V	0.2A	51.6%	22.1°C	0.0%	0.0%
19	DECA Controller	ard 100 UST 7	Standby	231V	0.2A	51.5%	21.6°C	0.0%	0.0%
20	DECA Controller	ard 100 UST 8	Standby	231V	0.2A	51.7%	22.2°C	0.0%	0.0%

Monitoring Connections

エンクロージャーをTSM PCに接続する方法は2つあります：

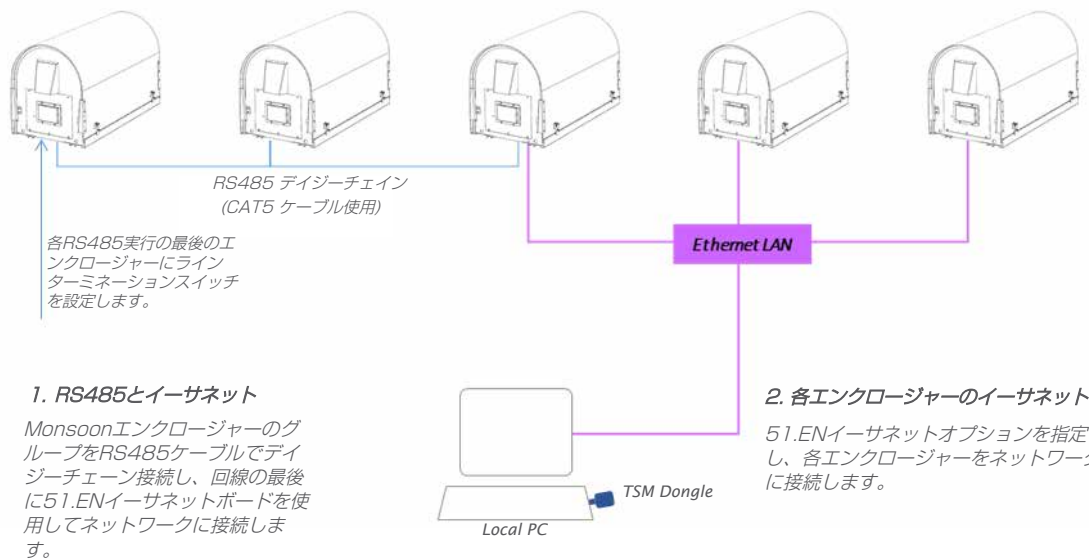
TSM Model Numbers

- 51.TSM.10 最大10台のエンクロージャー
- 51.TSM.25 最大25台のエンクロージャー
- 51.TSM.50 25台以上のエンクロージャー

51.EN Ethernet Option

51.EN Ethernet Option

51.EN Ethernet Option



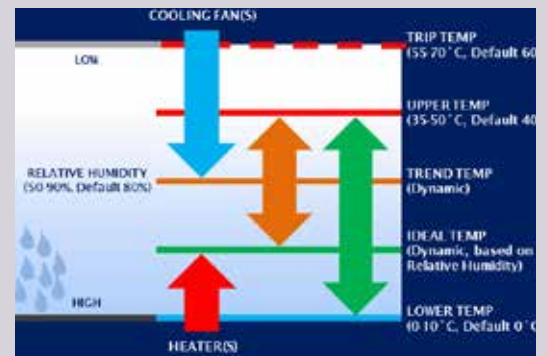
Goldilocks™

Tempest独自のGoldilocks™オペレーティングシステム (特許出願中)は、エンクロージャーの保護基準を新たなレベルに引き上げました。

Goldilocksは、ランプ点灯時のプロジェクターや直射日光でエンクロージャーが高温の際に、熱を放出しエンクロージャーの内部温度を最適に保ちます。約毎秒1回空気を交換します。

Goldilocksは、寒冷地においてはヒーターを使用して最低動作温度を保持します。

更にGoldilocksは温度と湿度を24時間監視しながら、必要に応じてヒーターを駆動させることで内部温



度を上げ、エンクロージャー内部の相対湿度を適切にコントロールし機器にとって致命的な結露を防ぎます。

Ordering Guide

型番 #	形状	↑↓	Volts 50/60Hz	Shipping ** Dimensions (lwh) in [cm]	Shipping Weight lbs [kg]
66.100.IN	Monsoon Quad, Base Down	↑	200-230*	80x30x30 [203x76x76]	260 [118]
66.100.INV	Monsoon Quad, Base Up	↓	200-230*	80x30x30 [203x76x76]	260 [118]
66.200.IN	Monsoon Trio, Base Down	→	200-230*	86x32x34 [218x81x86]	295 [134]
66.200.INV	Monsoon Trio, Base Up	↑	200-230	86x32x34 [218x81x86]	295 [134]
66.400.IN	Monsoon Duo, Base Down	↓	200-230	78x40x44 [198x101x112]	315 [143]
66.400.INV	Monsoon Duo, Base Up	↑	200-230	78x40x44 [198x101x112]	315 [143]

Options

51.EN	Ethernet Board (Links an enclosure or a group of enclosures with RS485 boards to an Ethernet network, for use with TEMP protocol)
51.TSM.xx	Tempest System Manager
51.HF.15	Spare Salt Fog Inlet Filter
0000.CL	Custom Base Color (standard is RAL9003 White Gloss). Specify Black or any RAL number

All Schedule B Export Code: 9405.99.0000

Custom Colors

このカタログ記載の全てのエンクロージャーはMonsoon標準塗装の白色 (RAL 9003光沢)仕上げです。黒色又はRALカラー#の塗装もオプションで承ります。



Monsoon Configurator

Please complete this form and email to us at info@tempest.biz

Name	
Company	
Email	
Phone	
Project Name and Location	
Luminaire Make and Model	
Luminaire Quantity per Enclosure	
Monsoon Model	
Quantity	
Destination Country	
Install Date	
Orientation	Clear Cover Up <input type="checkbox"/> Down <input type="checkbox"/> Horizontal <input type="checkbox"/>
Required Options	
51.EN Ethernet Board	Yes, Qty _____ No <input type="checkbox"/>
Spare Inlet Filter	Yes, Qty _____ No <input type="checkbox"/>
Color	Standard, RAL 9003 White Gloss <input type="checkbox"/>
	Custom, RAL # _____
	Gloss Level _____%

Custom Requests:

Factory Use Only:	
SO Number	
Date	
Electrical	IEC <input type="checkbox"/> NEMA <input type="checkbox"/>



※本書は英文カタログの日本語訳です。もし本書と原文に違いがある場合には、原文を参照して下さい。
 ※製品の仕様は予告無しに変更になる場合があります。

TEMPEST日本総代理店
 株式会社 テクニカル サプライ ジャパン
 〒154-0014 東京都世田谷区新町1-21-16
 TEL.03-3425-2400(代) FAX.03-3425-2402
<http://www.tsjnet.co.jp>