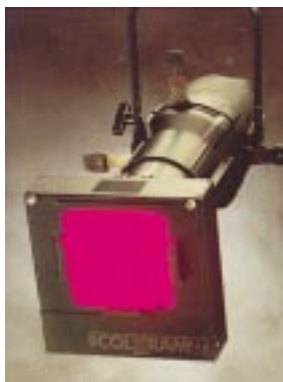


# THE COLORAM II



## COLORAM II : the nucleus of an ever-expanding line of lighting accessories.

### カラーチェンジャーの ワールドスタンダード

いまや演出照明では欠かすことのできないスクローラー式カラーチェンジャーの代名詞となったワイブロン。

その中でもカラーラム はプロフェッショナル用カラーチェンジャーのスタンダード機として、世界中の様々な舞台や施設照明で実績と信頼に添えてきました。最大32色ものジェルストリング、ダイレクトドライブモーターによる低騒音、素早いカラーチェンジは、あらゆる現場に対応し、その耐久性は他のスクローラーの追随を許しません。これはカラースクローラーの開発から現在に至るまで、20年間にわたるワイブロンの経験と実績に裏付けられています。

カラーラム は、常に進化し続ける多彩なカラーラムシステムの1アイテムに過ぎません。インテグレートドライティングアクセサリと呼ばれるラインアップには、「CXIカラーフュージョン」カラーチェンジャー、「ゴボラム」ゴボチェンジャー、電動ブラインドシャッター「エクリプスダウザー」、及び全てのシステムをチェックする「ワッチドッグ」ダイゴナスティックシステムなどの完成された演出照明用器具で構成されています。

### 比類の無い革新、 精密なエンジニアリング

カラーラム は細かなオペレーションに対応す

べく、精密に設計されたデジタルカラーチェンジャーです。アナログポットの調整は必要ありません。これは電源を投入する度に自動的にシステムキャリブレーションが行われ、カラーフレーム数やジェル自体の厚みを含めたロール径の変更を素早く計算するからです。当然個体によるレベルの差は無く、常に指示されたコマンド通りにジェルフレームがポジションへ正確に移動します。

カラーラム は内蔵インテリジェント診断機能を持つ唯一のカラーチェンジャーです。カラーラムシステム全体のコンフィグレーションや、各カラーラムヘッドユニットとパワーサプライの状態をモニターすることが可能です。ジェルストリングのポジション、電圧レベル、ファン及びモーターの状況をリアルタイムで確認することができ、信号の断線、シャットダウン、その他のエラーを瞬時に警告します。警告の確認はカラーラムパワーサプライのメッセージ表示、または「ワッチドッグ」モニタリングシステムを使用してPCで確認できます。

3種類のファンコントロールは、カラーラムのもう一つの注目すべき機能です。LOWスピードは静寂さが求められる場面で、ノーマルスピードではジェルストリングの寿命を延ばす際に、OFFは特定の器具が使用されていない時などで使用されます。ファンスピードはカラーラムパワーサプライによる設定の他に、DMXチャンネルを使用して操作卓からリモートコントロールすることも可能です。

### モアサイズ、モアカラー、 モアパワー

エンターテインメントライティングでは様々な種類の照明器具が使用され、それに対応するカラーチェンジャーにとってサイズのバリエーションは重要なポイントです。カラーラム は他のカラーチェンジャーに比べより多くのサイズをラインナップし、多様なニーズに応えます。

### Extract gel-frame positioning every single time.

カラーラム は比類の無い最大32色ものフィルターを装着できます。多くの場面転換が求められる長時間の芝居や、多数のアーティストが参加するイベントショー、また設備に於いては色焼けの心配なダークブルーなどの色を複数枚装着可能にするなど、各現場に応じたバラエティな使用に応えます。

カラーラムパワーサプライは6台用、12台用、24台用の3機種があります。カラーラム間の接続は容易なディジーチェーン方式を採用。照明プランに応じたパワーサプライを選択することで、必要最小限のケーブル数で配線の手間をよりシンプルなものとししました。



Technical Supply Japan Co., Ltd.

2-13-3, Takaban, Meguro-ku, Tokyo152-0004, Japan. Tel. 03-3791-7501 Fax. 03-3791-7656 <http://www.tsjnet.co.jp>

## The power of choice... Three PSUs for COLORAM System of integrated lighting accessories.



### アクアラム

#### - WHEN THE SHOW MUST GO ON -

屋外の設営で天候を気にしながらショーの準備をしたことのある人のために、カラーラムファミリーにはもう一つのカラーチェンジャー「アクアラム」があります。

### Weather-protected performance and COLORAM reliability.



アクアラムはカラーラムの全ての機能と信頼性を継承し、完璧な防滴性を完備しました。7.5インチとラージフォーマットの2つのサイズがあり、雨や

霧が降っていても安心して確実なパフォーマンスをお約束します。

アクアラムの各コンポーネントは劣悪な環境に

耐えられるように設計されています。コントロールスイッチパネルや排気口はオリジナルデザインによりカバーされ、内部コネクションは金メッキされています。

さらに基板はコンフォーマルコーティングされ電気部を防御しています。またラバーシールによりアクアラム前面及び後部開口部から水滴の侵入を防ぎます。パッチは密閉されていますが簡単に前面パネルを開けることができますので容易にジェルストリングの取り付けが可能です。アクアラムはワイブロンが自信を持って設計しました。あなたは天候ではなく、ショーに集中してください。

### カラーラムシステムの パワフルなメインアイテム --- パワーサプライ

カラーラムシステムには3種類のパワーサプライがあり、カラーラムの他にも「CXIカラーフュージョンカラーチェンジャー」、「ゴボラム」ゴボチェンジャー、電動ブラインドシャッター「エクリプスダウザー」、またこれから発表される様々な新製品に対応します。

#### • The 6-way

小さな現場や、ワイブロンのプロフェッショナルラインの入門用です。

#### • The 12-way

常設、展覧会又は小規模なツアーに最適です。

#### • The 24-way

カラーラムファミリーの代表的なパワーサプライです。24wayでは24台のカラーラムヘッド、16台のゴボラム、24台のエクリプスダウザーまたこれらのコンビネーションに対応します。

3機種とも軽量、高耐久性、トラスへの簡易設置、ラックマウント仕様に対応します。パワーサプライ本体の設定により、スタートアドレス、ファンスピードの切り替え、個別の動作テスト、また各カラーラムシステムの状態をリアルタイムで双方向通信するインテリジェントダイゴナスティックシステムを標準で装備しています。システム情報はパワーサプライのディスプレイや、ワイブロンの「ワッチドッグモニタリングシステム」によるPC上で確認できます。

カラーラムパワーサプライはDMX512信号で制御。世界各国の電圧(85・264VAC、50/60Hz)を自動検知し、確実な動作を約束します。

## ColorExpress... precisely square, accurately cut, perfectly assembled.

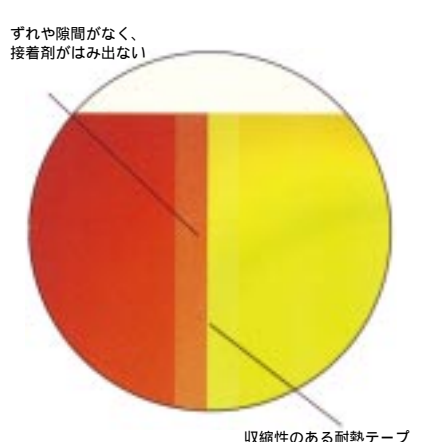
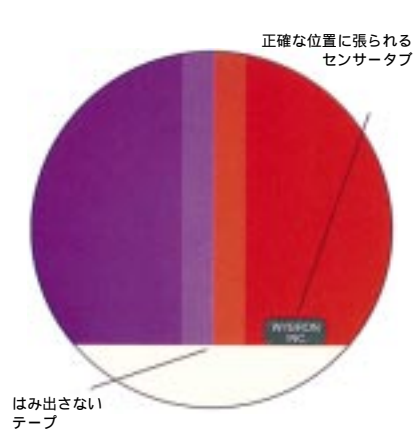
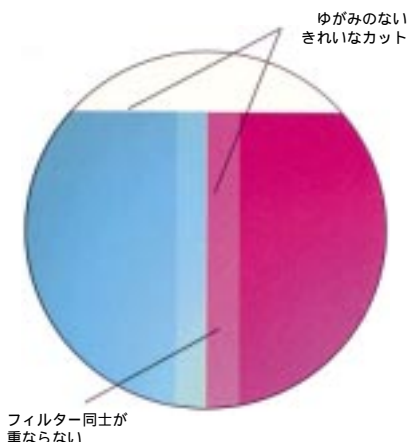
### COLOR EXPRESS

#### カラーエクスプレス

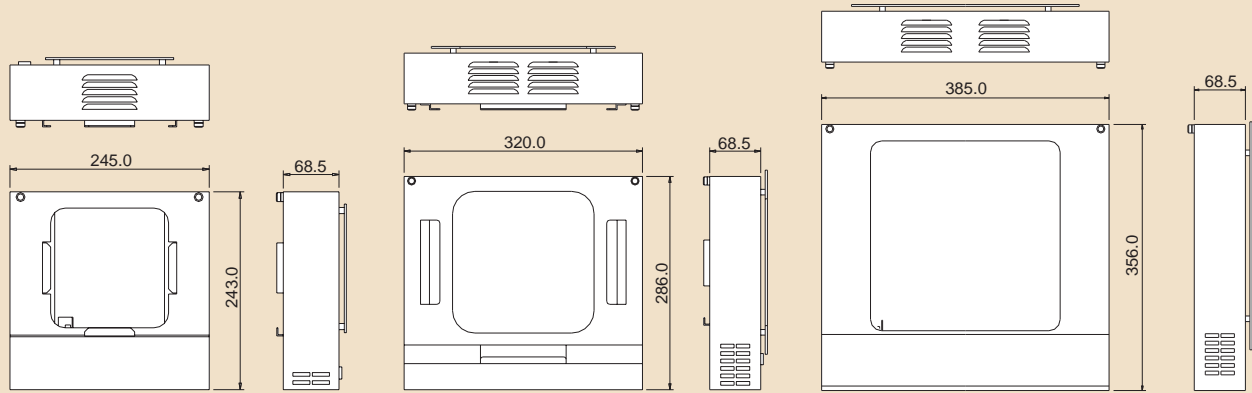
ワイブロンでは各メーカーのフィルターを大量にストックし、急なジェルストリングスのオーダーを受注後24時間以内に米国工場から発送

できるシステムが整っています。また、カラーエクスプレスはワイブロン以外のカラーチェンジャー用ジェルストリングもオーダーできます。フィルターサイズ、リーダーサイズ、センサー貼り付け位置の指定にも素早く対応します。

### Gelstrings for every size, make and model of scrolling color changer.



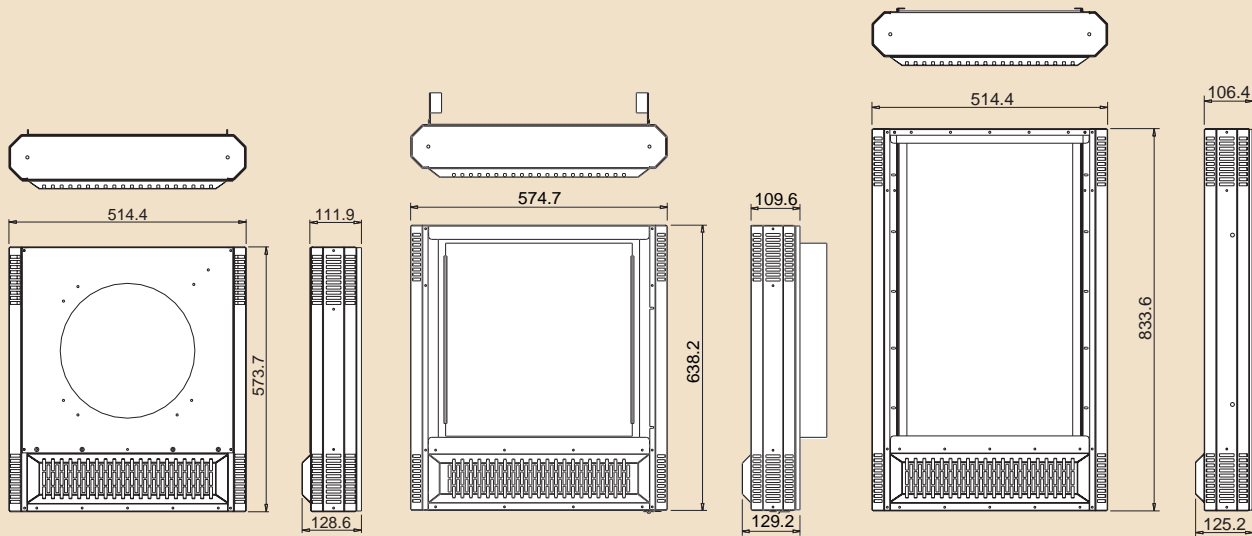
THE COLORAM COLOR CHANGER外形図



4-インチモデル

7.5-インチモデル

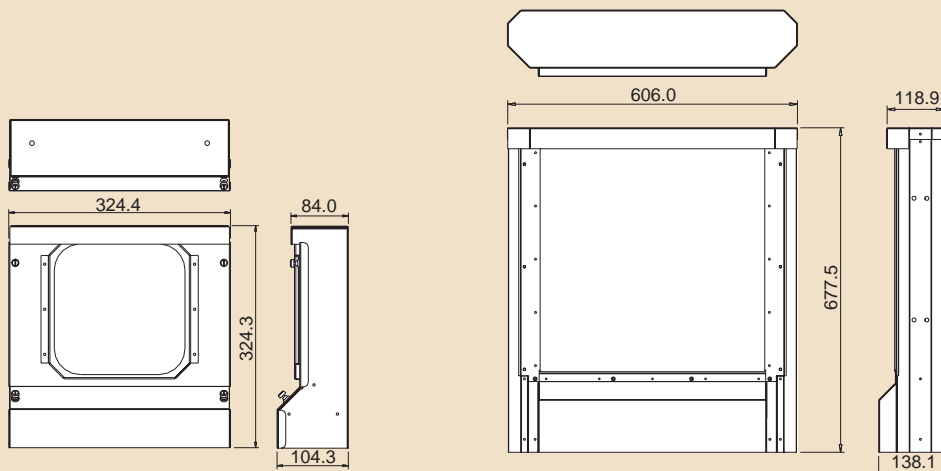
10-インチモデル



5Kモデル

ラージフォーマットモデル

エイトライトモデル



アクアラムモデル

アクアラムラージフォーマットモデル

## カララム仕様

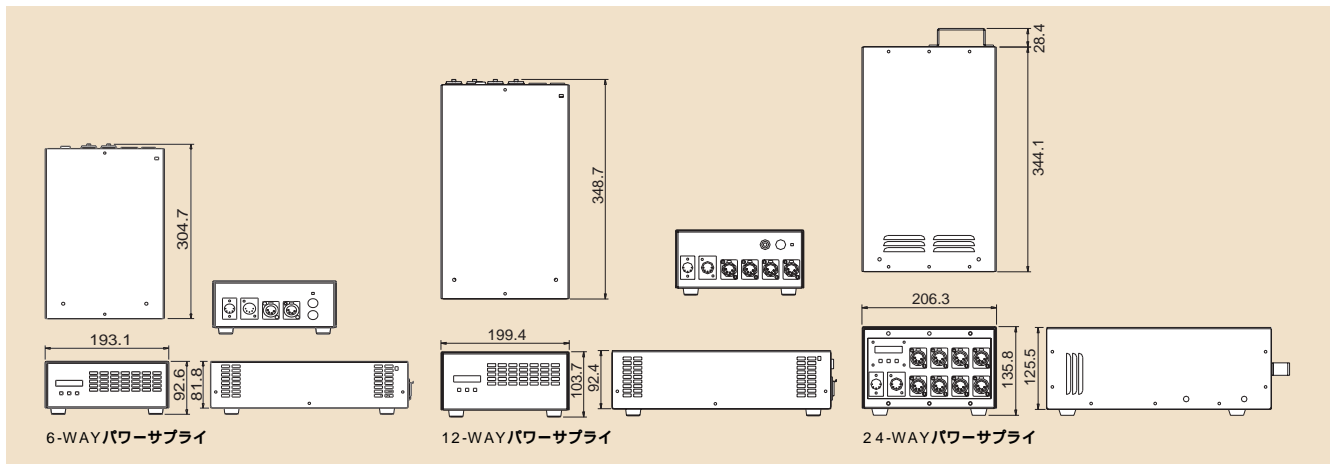
名称	4・インチ	7.5・インチ	アクアラム	10・インチ	5K	エイトライト	ラージフォーマット	アクアラム ラージフォーマット
モデルナンバー	#4520	#7110	#7080	#10100	#15010	#16080	#16090	#5000
重量(kg)	1.66	1.9	3.21	2.24	5.37	6.45	5.44	9.98
防滴仕様	-	-	-	-	-	-	-	-
色数	2・36			2・24				
電源	DC24V 0.28A			DC24V 0.57A				
フューズ	AC250V 1.5A			AC250V 2A				
制御コネクタ	XLR・4P							
ファン制御	2スピード+OFF(マニュアル/DMX)							
付属品	落下防止チェーン(1.06m) 標準マウントプレート							
別売アクセサリ	ジェルストリングス、制御ケーブル、オーダーマウントプレート							

各モデルの適合照明器具についてはお問い合わせください。マウントプレートは標準品以外にも特注オーダー承ります。

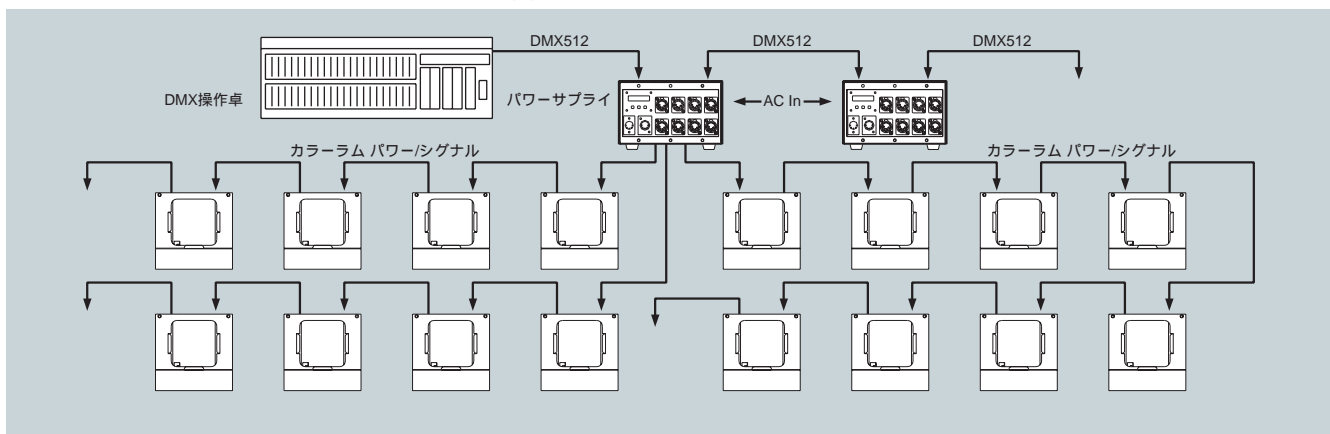
## パワーサプライ仕様

名称	6-WAY	12-WAY	24-WAY
モデルナンバー	#19060	#19012	#19000
カララム制御台数	6	12	24
重量(kg)	2.54	2.95	7.71
電源	AC85-264V 50/60Hz		
フューズ	AC250V 2A	AC250V 4A	AC250V 7A
入力制御コネクタ	XLR・5P		
出力制御コネクタ	XLR・4P		
付属品	落下防止チェーン、ボタン取付金具		

## パワーサプライ外形図



## THE COLORAM COLOR CHANGER接続図



WYBRON正規輸入販売代理店

株式会社 **テクニカル サプライ ジャパン**

東京都目黒区鷹番 2-13-3 〒152-0004

TEL.03-3791-7501(代) FAX.03-3791-7656

http://www.tsjnet.co.jp



ADVANCING THE ART OF LIGHTING

COLORAM II® ColorExpress™はWYBRON INC.の商標です。  
©Technical Supply Japan Co.Ltd 2001/6