

AP-150-RGBW Par 135 Watt RGBW LED Par

AP-150は、電動ズームを搭載した135W RGBW LED - PARライトです。コンパクトな筐体に多くの機能を搭載しながら、重量はわずか5.08kgの軽量化を実現。アルトマン社の伝統に従いながら、最新のテクノロジーが随所に搭載されています。

コンパクトなサイズからは想像できない12°から65°までをカバーする驚異的なズームレンジと、全てのレンジに於いて均一で理想的なカラーミックスを実現した最新の光学レンズを搭載。深みのある豊かなダークカラーから、柔らかく繊細なパステルカラーまで、鮮やかにまた強いビーム出力で照射します。

AP-150は、8ビット、16ビット、RGB、およびHSICの各モードを装備。様々な設置条件におけるプログラミングに対応可能な制御方法を用意。機能パッケージは、工場出荷時、またはカスタムカラープリセット作成により、事前に設定したホワイトセットポイントと、広く使用されているエンターテイメントカラーを素早く選択することができます。またDMXコントローラのカラープリセットを直接 AP-150 に記憶させ、カスタムカラー再生を行う機能も装備。更にカラー出力に併せたパルスやフェードから30Hzのストロボレートまで、多彩なストロボ演出も可能です。

モーター駆動のズーム機能により、5つの異なる設定ポイントでビルトインストップを備えた12°から65°のズームレンジでビームを生成、正確なビーム配光の再現性を実現しました。ズームの調整はコンソールからはもちろん、背面パネル、ロックアウトからも直接設定できます。



製品の特長

- RGBW LEDカラー
- 8インチカラーフレームスロット (ロッキングタブ付)
- 電動ズームシステム (12° ~ 65°) 内蔵:
 - ベリーナロースポット (VNSP)
 - ナロースポット (NSP)
 - ミディアムフラッド (MFL)
 - ワイドフラッド (WFL)
 - エキストラワイドフラッド (XWFL)
- 入力電圧: 100~240 VAC 50/60 Hz
- ストロボレート: 最大30 Hz
- DMX 5ピン In/Out
- DMX 512及びRDMプロトコル互換性
- 4つの異なるコントロール設定:
 - 16ビット
 - 8ビット
 - RGB
 - HSIC
- オンボード、DMXコントロールでの冷却設定
- カラーキャリブレーションシステム
- マルチディマープロファイル
- 「Tech Identify」機能で照明器具の位置を簡単に識別可能
- オンボードのステータスインジケータランプ
- オンボードの工場出荷時設定及びユーザー定義のカラープリセット

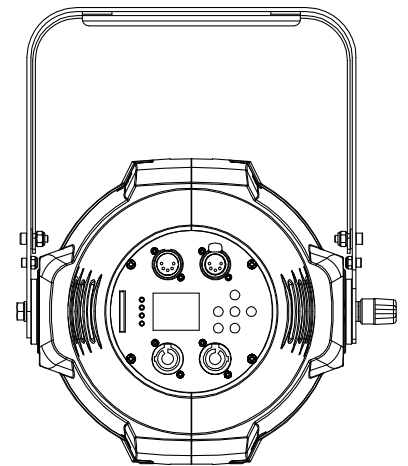
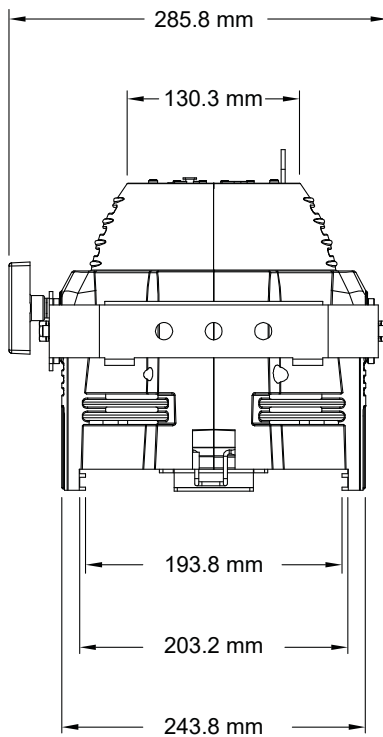
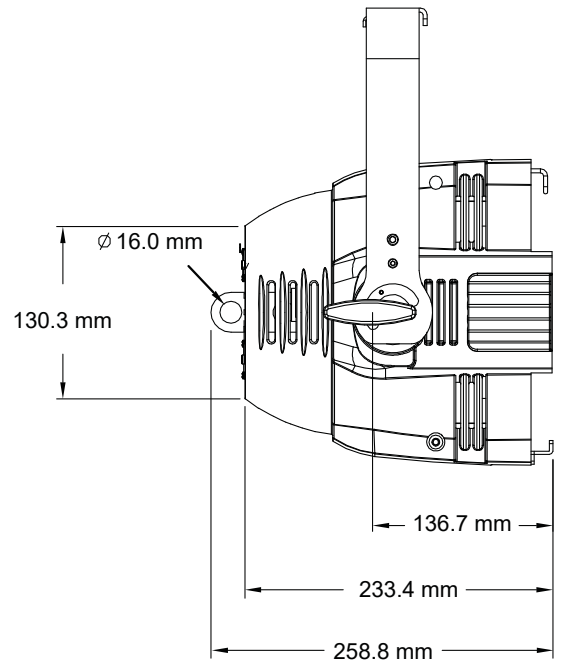
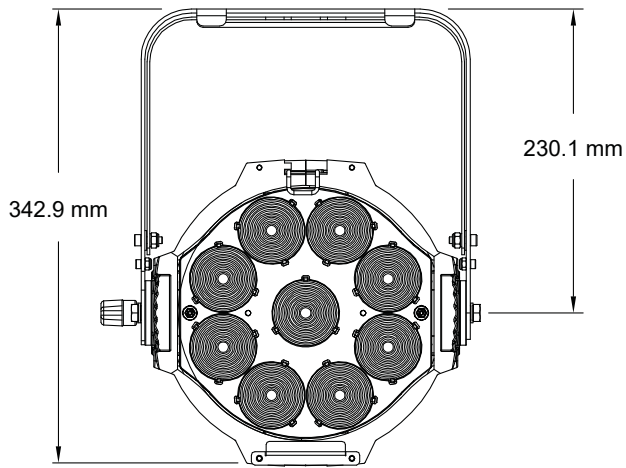
技術仕様

- マテリアル: 耐腐食性ハードウェア
- コントロール: DMX/ RDM
- ライトエンジン: 135W RGBW (W = 6500K)
- LED定格寿命: 50,000時間以上
- 入力電圧: 100-240 VAC 50/60 Hz
- 電流: 1.13A @120VAC/0.58A@230VAC
- 突入電流: @240 VAC, 40A (1/2サイクル) @25°C
- 静止荷重:
 - 0.082 AMP (9.84W) @ 120 VAC *
 - 0.041 AMP (9.84W) @ 240 VAC *
- *ファンとディスプレイオフ
- 力率: ≥0.95
- パワースルー:
 - 120VACで最大9ユニットまで*
 - 230 VACで最大14台まで*
- *電源デジタイゼーションは、AP-150-135W RGBW Parのみを接続し、他の照明器具へ接続しないでください。
- LEDエンジン冷却: プログレッシブ出力マネジメントでアクティブ
- 使用環境: 0~40°C、湿度5%~95% (結露しないこと)
- 重量: 5.08kg
- ボディカラー: ブラック

オプションアクセサリ

- AP150BD-BK バンドア 黒
- AP150TH-BK トップハット 黒

製品のサイズ



ALTMAN Lighting 日本輸入販売代理店

株式会社 **テクニカル サプライ ジャパン**

東京都世田谷区新町1-21-16 〒154-0014

TEL.03-3425-2400(代) FAX.03-3425-2402

<http://www.tsjnet.co.jp>

©Technical Supply Japan Co.Ltd 2018