

1本のCAT5ケーブルで、3回線のDMX信号を送信

DMX コンパンダー

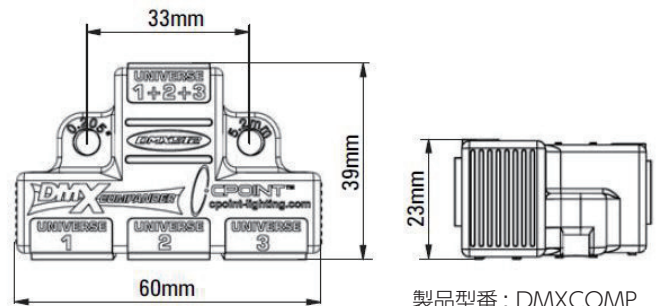
3ユニバースのDMX512を、1つのRJ45コネクタに集約。
1本のCAT5ケーブルでマルチ送信可能なアダプターの登場です。
CAT5ケーブルの両端にDMXコンパンダーを接続し、XLRJ45と組み合わせることで、どなたでも工具を使わずお手軽にそしてリーズナブルに3chDMXマルチケーブルをご利用できます。



機能

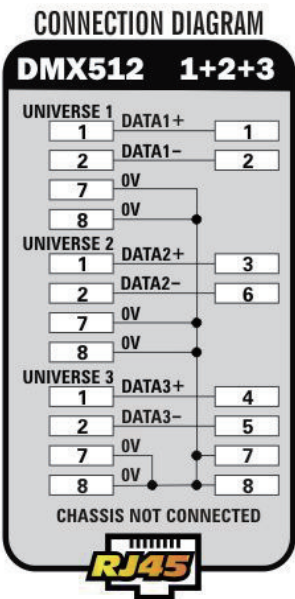
- 3系統のDMX512ユニバース（1536ch）を1本のCAT5ケーブルに集約
- リーズナブルなCAT5ケーブルとの接続に使用されるRJ45コネクタ
- 金メッキピンのRJ45コネクタ
- 頑丈な成形ハウジング
- DINレールに取り付け可能
- 照明ボタンに取り付け可能
- 5mmネジまたはリップタイで取り付け可能
- パッケージを含む重量は49g
- 使いやすい
- 低コスト
- RoHS、REACHおよびカリフォルニアProp65認定

サイズ

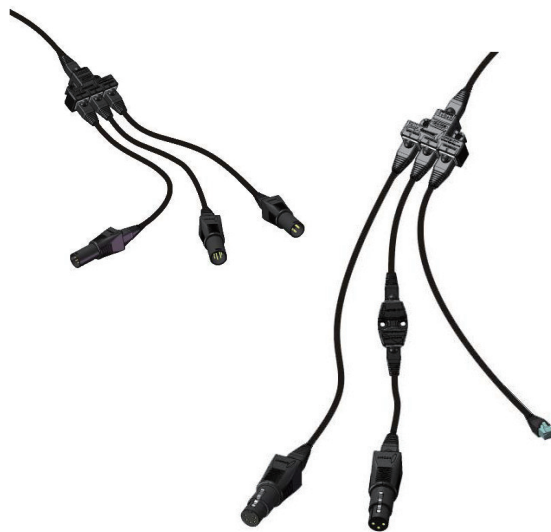


製品型番：DMXCOMP

DMXピン配線



使用例



設置例



注意：一本のCAT5ケーブルの両端に、本製品を装着して使用ください。
片側のみで使用された場合、使用される機器の電氣的仕様によっては、
機器の故障の原因となる場合があります。

⚠ 本製品を安全にお使いいただくために、ご使用前に必ず取り扱い説明書をお読みください。
*製品の仕様は予告なく変更することがあります。



株式会社 **テクニカル サプライ ジャパン**

1-21-16 Shinmachi, Setagaya-KuTokyo, 154-0014 Japan TEL: +81-3-3425-2400 <http://www.tsjnet.co.jp>