

ENTTEC

DATAGATE MK2 – Datasheet

DMX ネットワークを完全に管理する高度な照明データ コントローラー



ENTTEC DATAGATE Mk2は、複数の照明プロトコルを簡単にリアルタイムに変換、切り替え、ルーティングできる強力で高度な照明データコントローラーです。

直感的なWebインターフェースにより、Webブラウザ上でドラッグ&ドロップの簡単なフローチャートを使って、個々のプロファイルを設定/編集することができます。サポートされているArt-Net、KiNET、sACN、ESP、OSCプロトコルや、デバイス上の8つの物理DMXポート（DMX512-AとRDM）間で簡単にデータをルーティングできます。

DATAGATE Mk2 内のデータを操作するための高度なマージ、シフト、スイッチングなどのインテリジェントな機能でプロファイルを作成し、完全な柔軟性と性能を提供します。内蔵のDMXジェネレーターにより、DMXソースを使用せずにチャンネルを異なるレベルに設定してテストすることができます。

DATAGATE Mk2 に組み込まれた非常に強力なDMX 管理ツールにより、RDM センサー モニター、RDM ツール、ストリーム オーディター機能などのツールを使用しながら、高度なネットワーク システムで DMX 配信を行うことができます。

機能

- 最大1500V まで光絶縁されたDMX ポート x 8
- ギガビット イーサネット接続
- LCDディスプレイによるネットワーク情報およびステータス情報の表示
- DMXリフレッシュレートは各DMXポート毎に設定可能（1Hz~44Hz）、デフォルトは 35Hz
- DMXポート毎にブレイクタイム/MABを設定可能
- 全ての設定はWebブラウザで行われ、プロファイルとして保存
- ポートを作成・編集するためのグラフィカル・ユーザー・インターフェイスはフローチャート指向で、設定時にデータ フローを文書化
- 高度なマージ、シフト、及び切り替え機能
- OSCをサポート
- DMX Generator とストリーム スナップショット機能（Web）

ENTTEC

技術仕様

コネクター	8* DMX Input/Output (5-Pin female XLR, RDM enabled)	
	1* DMX Input (5-Pin male XLR)	
	1* LAN port (RJ45)	
	1* RS232 Port (un-used)	
	2* USB Ports (un-used)	
IPレート	IP20	
LCD機能	Status, Profiles, Settings	
プロトコル	Art-Net	sACN
	KiNet	ESP
PIXELATOR データ出力	PLINK Data	
PLink データ出力タイプ	SPI 対応する全プロトコルはウェブサイト参照	
入力電圧	85-264V AC	
入力周波数	47-63Hz	
消費電力	20W	
設定&アップデート	Web Interface	
冷却	Passive	
最大出力リフレッシュレート	40FPS	
動作温度	0°C to 50°C	
動作湿度	5- 95% (結露しない)	
本体材質	Powder coated & anodized aluminium	
本体寸法	1.60kg (2019年以降)	
梱包寸法	516 * 288 * 125 mm	
梱包重量	2.10kg	

本書は、特にリビジョンC (RevC)の DATAGATE について述べています。リビジョン履歴の変更については、ユーザーマニュアルを参照してください。

本書は、特にリビジョンC (RevC)の DATAGATE について述べています。リビジョン履歴の変更については、ユーザーマニュアルを参照してください。

⚠ 本製品を安全にお使いいただくために、ご使用前に必ず取扱説明書をお読みください。
*製品の仕様は予告なく変更することがあります。

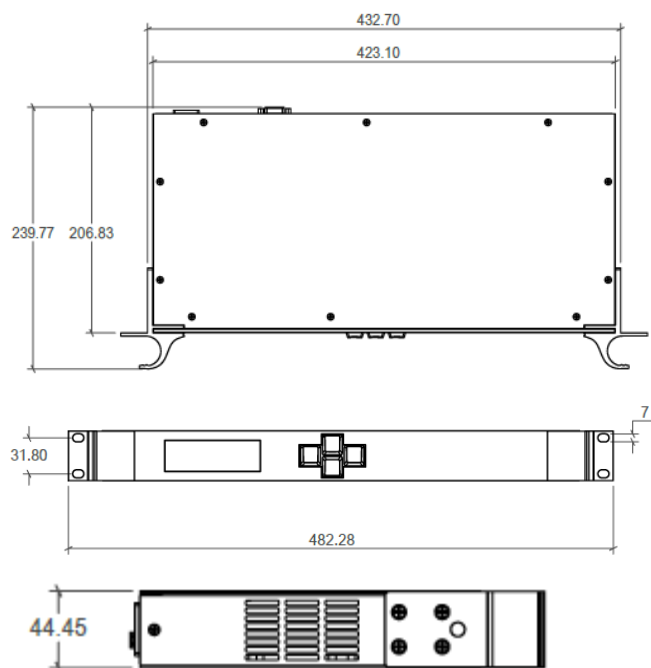
認証



同梱物

- DATAGATE MK2
- Ethernet Cable
- IEC cable (included & package separately)

寸法



安全

- 本機は屋内での使用のみを目的としています。
- 本機を雨や湿気に晒さないでください。
- カバーを外さないでください。内部にはユーザーが修理できる部品はありません。
- 本機の通風孔を塞いだり、覆ったりしないでください。
- DMX GNDを電気的な「アース」に接続しないでください。
- 本機は必ず適切な換気ができる場所に取り付けてください。本機と壁との間は、20cm程度離してください。

発注情報

Item	SKU
DATAGATE MK2	70044



ENTTEC 輸入・販売代理店

株式会社 テクニカル サプライ ジャパン

〒154-0014 東京都世田谷区新町1-21-16 TEL. 03-3425-2400 FAX. 03-3425-2402 <http://www.tsjnet.co.jp>